

Kabel ładujący AC - EV-T2G3C-3AC32A-5,0M6,0EHBK01



1126280

<https://www.phoenixcontact.com/pl/produkty/1126280>

Dane zawarte w tym dokumencie PDF zostały wygenerowane z naszego katalogu online. Kompletne dane znajdują się w dokumentacji użytkownika. Obowiązują ogólne warunki użytkowania dla materiałów pobieranych.



CHARX connect, Kabel ładowania AC, z wtykiem ładowania pojazdu i wolnym końcem, do ładowania prądem przemiennym (AC) pojazdów elektrycznych (EV) wyposażonych w gniazdo typu 2, z osłonką, Typ 2, IEC 62196-2, 32 A / 480 V (AC), C-Line, obudowa: czarny, szary, Logo „PHOENIX CONTACT”, kabel: 5 m, czarny, spiralna

Opis produktu

Przewód ładowania AC z wtykiem ładowania pojazdu i wolnym końcem, do ładowania prądem przemiennym (AC) pojazdów elektrycznych (EV) wyposażonych w gniazda typu 2, do instalacji na stacjach ładowania E-mobility (EVSE)

Korzyści

- Pełna oferta produktów
- Komfortowa obsługa dzięki ergonomicznej konstrukcji, wyróżnionej już trzema nagrodami
- Na zamówienie z indywidualnym logo – z myślą o jednolitym brandingu stacji ładowania
- Brak wnikania wody do kabla dzięki wodoszczelności wzdłużnej
- Zaprojektowane i wyprodukowane zgodnie ze standardem motoryzacyjnym IATF 16949 oraz ISO 9001
- Badania wg standardów motoryzacyjnych LV124, LV214 i LV215-2
- Produkt sprawdzony według wymogów EV Ready 37
- Przód wtyku oznakowany laserem wg DIN EN 17186

Dane handlowe

Numer artykułu	1126280
Jednostka opakowania	1 Szt.
Minimalne zamówienie	1 Szt.
Klucz sprzedaży	XWBAAC
Klucz produktu	XWBAAC
GTIN	4063151052553
Waga jednej sztuki (z opakowaniem)	5,218 g
Waga jednej sztuki (bez opakowania)	5 167 g
Numer taryfy celnej	85444290
Kraj pochodzenia	PL

Kabel ładujący AC - EV-T2G3C-3AC32A-5,0M6,0EHBK01



1126280

<https://www.phoenixcontact.com/pl/produkty/1126280>

Dane techniczne

Właściwości produktu

Typ produktu	Kabel ładujący AC
Zastosowanie	do ładowania prądem przemiennym (AC) pojazdów elektrycznych (EV) wyposażonych w gniazdo typu 2 do montażu w stacjach ładowania pojazdów elektrycznych (EVSE)
Wykonanie	Kabel ładowania AC z wtykiem ładowania pojazdu i wolnym końcem
Wyposażenie	z osłonką
Umieszczone logo	Logo „PHOENIX CONTACT”
Tryb ładowania	Tryb 3, przypadek C
Standard ładowania	Typ 2

Parametry elektryczne

Liczba faz	3
Sposób przesyłania sygnałów	Modulacja szerokości impulsu
Informacja na temat rodzaju przyłącza	Przyłącze zaciskowe, bez możliwości odłączenia
Kodowanie	220 Ω (między PE a PP)
Moc maksymalna	26,6 kW
Rodzaj prądu ładowania	AC 3-fazowy
Moc ładowania	26,6 kW
Prąd ładowania	32 A

Zestaw mocy

Liczba	5 (L1, L2, L3, N, PE)
Napięcie znamionowe	480 V AC
Prąd znamionowy	32 A

Zestaw sygnałowy

Liczba	2 (CP, PP)
Napięcie znamionowe	30 V AC
Prąd znamionowy	2 A

Wymiary

Rysunek wymiarowy	
Szerokość	70 mm (Wtyk ładowania pojazdu)
Wysokość	137 mm (Wtyk ładowania pojazdu)
Głębokość	215,9 mm (Wtyk ładowania pojazdu)

Kabel ładujący AC - EV-T2G3C-3AC32A-5,0M6,0EHBK01



1126280

<https://www.phoenixcontact.com/pl/produkty/1126280>

Dane materiału

Materiał obudowy	Tworzywo sztuczne
materiał uchwytu	Miękkie tworzywo sztuczne
Materiał pokrywy ochronnej	Miękkie tworzywo sztuczne
Materiał wyglądu wtyku	Tworzywo sztuczne
Powierzchnia materiału styków	Ag

Konstrukcja

Konstrukcja	C-Line
Kolor Obudowa	czarny
Kolor Wygląd wtyku	czarny
Kolor Uchwyt	szary
Kolor Osłonka	czarny
Wersje indywidualne	Na żądanie

Kabel/przewód

Długość przewodów	5 m
Normy/przepisy dot. przewodów	prEN 50620 / DIN EN 50620
Certyfikaty przewodów	VDE
rodzaj przewodnika	spiralna
Budowa przewodu	5 x 6,0 mm ² + 1 x 0,5 mm ²
Typ przewodu	Klasa 5
Zewnętrzna średnica przewodu	17 mm ±0,4 mm
plaszcz zewnętrzny, materiał	TPE-U
plaszcz zewnętrzny, kolor	czarny
Długość bloku	0,63 m ±10 %
Średnica skrętki	80 mm ±10 %
Długość użyteczna	maks. 4 m ±5 %
Oporność żyły przewodu	≤ 0,0033 Ω/m (w odniesieniu do przewodu zasilania, przy temperaturze otoczenia 20°C)
Długość zdejmowanej osłony przewodu	70 mm ±5 mm

Parametry mechaniczne

Dane mechaniczne

Siła wcisku	< 100 N
Siła ciągnięcia	< 100 N

Warunki środowiskowe i żywotność

Warunki otoczenia

Temperatura otoczenia (praca)	-40 °C ... 50 °C
Temperatura otoczenia (składowanie/transport)	-40 °C ... 80 °C
Wysokość	5000 m (n.p.m.)

Kabel ładujący AC - EV-T2G3C-3AC32A- 5,0M6,0EHBK01



1126280

<https://www.phoenixcontact.com/pl/produkty/1126280>

Normy i przepisy

Normy

Normy/przepisy

IEC 62196-2

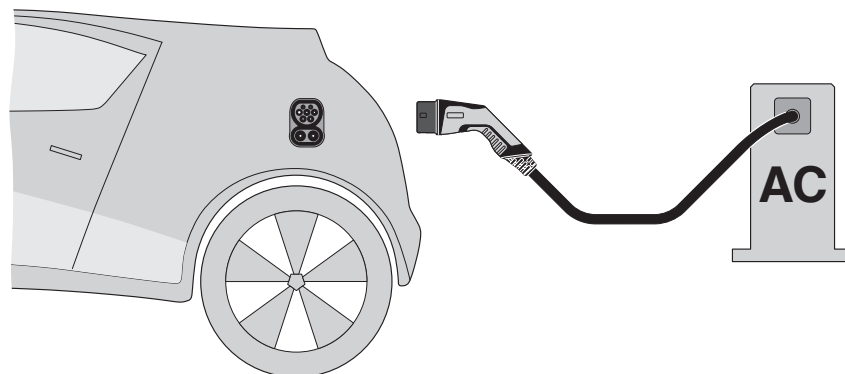
Kabel ładujący AC - EV-T2G3C-3AC32A- 5,0M6,0EHBK01

1126280

<https://www.phoenixcontact.com/pl/produkty/1126280>

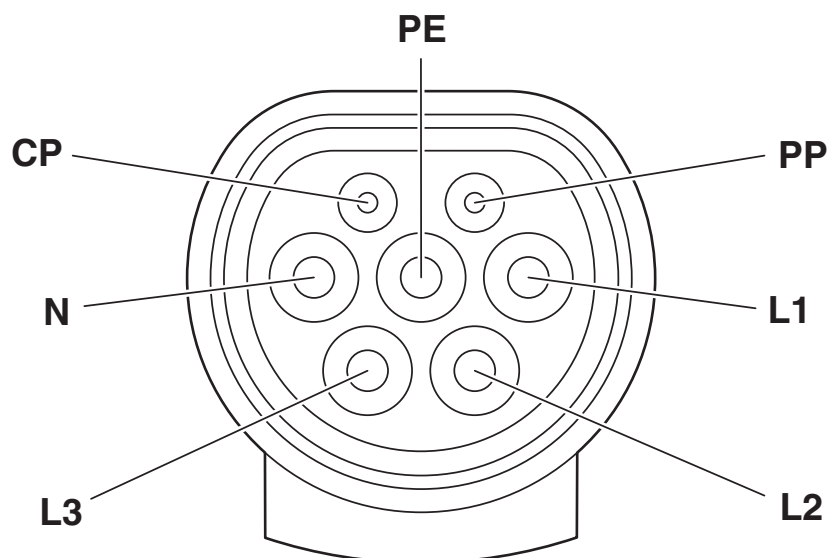
Rysunki

Rysunek schematyczny



Definicja terminów

Rysunek schematyczny



Przyporządkowanie pinów wtyku do ładowania do pojazdów

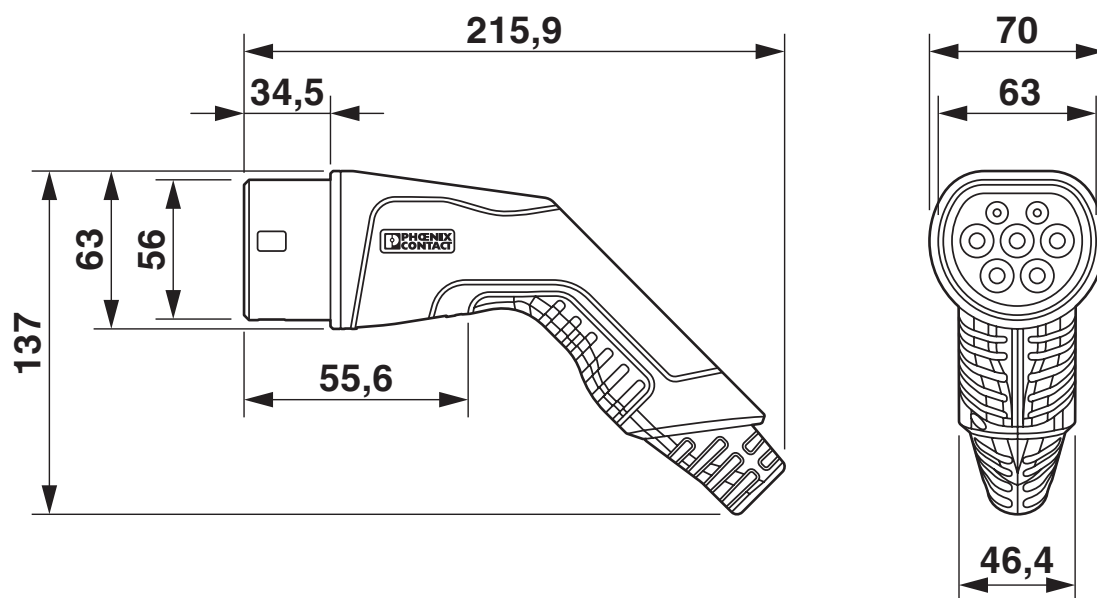
Kabel ładujący AC - EV-T2G3C-3AC32A-5,0M6,0EHBK01



1126280

<https://www.phoenixcontact.com/pl/produkty/1126280>

Rysunek wymiarowy



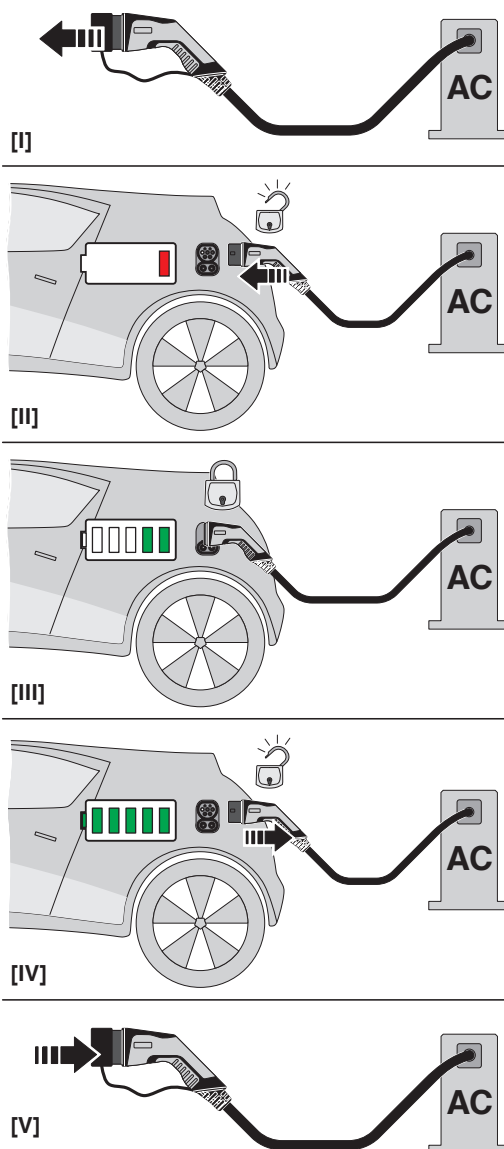
Wtyk ładowania pojazdu podczas przerwy w ładowaniu musi być włożony cały czas do odpowiedniego uchwytu, który zapewnia stopień ochrony min. IP24 wg IEC 61851-1. Do wykonania takiej uchwytu należy wykorzystać wymiary wtyku ładowania pojazdu. Dokładne wymiary można znaleźć również w materiałach do pobrania.

Kabel ładujący AC - EV-T2G3C-3AC32A- 5,0M6,0EHBK01

1126280

<https://www.phoenixcontact.com/pl/produkty/1126280>

Rysunek schematyczny



Instrukcja obsługi


Kabel ładujący AC - EV-T2G3C-3AC32A-5,0M6,0EHBK01




1126280

<https://www.phoenixcontact.com/pl/produkty/1126280>

Dopuszczenia

 IECEE CB Scheme ID dopuszczenia: DE1-61066/M1				
	Napięcie znamionowe U_N	Prąd znamionowy I_N	Przekrój AWG	Przekrój mm^2
	480 V	32 A	-	-

 VDE Zeichengenehmigung ID dopuszczenia: 40045387				
	Napięcie znamionowe U_N	Prąd znamionowy I_N	Przekrój AWG	Przekrój mm^2
	480 V	32 A	-	-

Kabel ładujący AC - EV-T2G3C-3AC32A- 5,0M6,0EHBK01



1126280

<https://www.phoenixcontact.com/pl/produkty/1126280>

Klasyfikacje

ECLASS

ECLASS-9.0	27144705
ECLASS-10.0.1	27144705
ECLASS-11.0	27144705

ETIM

ETIM 8.0	EC002897
----------	----------

UNSPSC

UNSPSC 21.0	39121500
-------------	----------

Kabel ładujący AC - EV-T2G3C-3AC32A- 5,0M6,0EHBK01



1126280

<https://www.phoenixcontact.com/pl/produkty/1126280>

Environmental Product Compliance

REACH SVHC	Lead 7439-92-1
China RoHS	Okres dla użytkowania zgodnego z przeznaczeniem (EFUP): 10 lat;
	Informacje na temat substancji niebezpiecznych można znaleźć w deklaracji producenta w zakładce „Do pobrania”

Kabel ładujący AC - EV-T2G3C-3AC32A- 5,0M6,0EHBK01



1126280

<https://www.phoenixcontact.com/pl/produkty/1126280>

Akcesoria

Uchwyt wtyku ładowania

Uchwyt wtyku ładowania - EV-T2AC-PARK - 1624148

<https://www.phoenixcontact.com/pl/produkty/1624148>



CHARX connect, Uchwyt wtyku ładowania, Uchwyt postojowy, do wtyku ładowania pojazdu na stacji ładowania (EVSE), Typ 2, IEC 62196-2, Montaż na ścianie przedniej, D-Line, obudowa: czarny, Logo „PHOENIX CONTACT”

Naklejka

Naklejka - EV-LABEL-C - 1309766

<https://www.phoenixcontact.com/pl/produkty/1309766>



CHARX connect, Naklejka, do kabli ładowania AC, DIN EN 17186, C-Line, Logo „PHOENIX CONTACT”, Oznakowanie C do wtyku ładowania pojazdu AC typu 2 i gniazda pojazdu typu 2

Kabel ładujący AC - EV-T2G3C-3AC32A-5,0M6,0EHBK01

1126280

<https://www.phoenixcontact.com/pl/produkty/1126280>

AC sterowanie ładowania

AC sterowanie ładowania - CHARX SEC-1000 - 1139034

<https://www.phoenixcontact.com/pl/produkty/1139034>



CHARX control modular, AC sterowanie ładowania, IEC 61851-1, rodzaj pracy: Stand-Alone, Client, interfejs: CHARX control modular magistrala systemowa, Możliwe do podłączenia urządzenia peryferyjne: Licznik energii, RFID, Wykrywanie prądu różnicowego DC, Montaż na szynie nośnej

AC sterowanie ładowania

AC sterowanie ładowania - CHARX SEC-3000 - 1139022

<https://www.phoenixcontact.com/pl/produkty/1139022>



CHARX control modular, AC sterowanie ładowania, z wbudowanym systemem Linux, IEC 61851-1, rodzaj pracy: Stand-Alone, Client, Serwer, interfejs: Ethernet (2x), CHARX control modular magistrala systemowa, MICRO USB typu C, protokół komunikacyjny: OCPP 1.6J, Modbus/TCP, MQTT, Możliwe do podłączenia urządzenia peryferyjne: Licznik energii, RFID, Wykrywanie prądu różnicowego DC, Montaż na szynie nośnej

Kabel ładujący AC - EV-T2G3C-3AC32A- 5,0M6,0EHBK01

1126280

<https://www.phoenixcontact.com/pl/produkty/1126280>

AC sterowanie ładowania

AC sterowanie ładowania - CHARX SEC-3050 - 1139018

<https://www.phoenixcontact.com/pl/produkty/1139018>



CHARX control modular, AC sterowanie ładowania, z wbudowanym systemem Linux, IEC 61851-1, ISO 15118, rodzaj pracy: Stand-Alone, Client, Serwer, interfejs: Ethernet (2x), CHARX control modular magistrala systemowa, MICRO USB typu C, protokół komunikacyjny: OCPP 1.6J, Modbus/TCP, MQTT, Możliwe do podłączenia urządzenia peryferyjne: Licznik energii, RFID, Wykrywanie prądu różnicowego DC, Montaż na szynie nośnej

AC sterowanie ładowania

AC sterowanie ładowania - CHARX SEC-3100 - 1139012

<https://www.phoenixcontact.com/pl/produkty/1139012>



CHARX control modular, AC sterowanie ładowania, z wbudowanym systemem Linux, IEC 61851-1, rodzaj pracy: Stand-Alone, Client, Serwer, interfejs: Ethernet (2x), Sieć komórkowa (4G/2G), CHARX control modular magistrala systemowa, MICRO USB typu C, protokół komunikacyjny: OCPP 1.6J, Modbus/TCP, MQTT, Możliwe do podłączenia urządzenia peryferyjne: Licznik energii, RFID, Wykrywanie prądu różnicowego DC, Montaż na szynie nośnej

Kabel ładujący AC - EV-T2G3C-3AC32A- 5,0M6,0EHBK01



1126280

<https://www.phoenixcontact.com/pl/produkty/1126280>

AC sterowanie ładowania

AC sterowanie ładowania - CHARX SEC-3150 - 1138965

<https://www.phoenixcontact.com/pl/produkty/1138965>



CHARX control modular, AC sterowanie ładowania, z wbudowanym systemem Linux, IEC 61851-1, ISO 15118, rodzaj pracy: Stand-Alone, Client, Serwer, interfejs: Ethernet (2x), Sieć komórkowa (4G/2G), CHARX control modular magistrala systemowa, MICRO USB typu C, protokół komunikacyjny: OCPP 1.6J, Modbus/TCP, MQTT, Możliwe do podłączenia urządzenia peryferyjne: Licznik energii, RFID, Wykrywanie prądu różnicowego DC, Montaż na szynie nośnej

Miernik

Miernik - EEM-EM357 - 2908588

<https://www.phoenixcontact.com/pl/produkty/2908588>



Trójfazowy miernik mocy do pomiaru mocy czynnej z pomiarem bezpośrednim w sieciach do 500 V / 80 A, z wyjściem S0, wejściem cyfrowym i złączem RS-485, certyfikat zgodności z dyrektywą w sprawie przyrządów pomiarowych

Kabel ładujący AC - EV-T2G3C-3AC32A-5,0M6,0EHBK01

1126280

<https://www.phoenixcontact.com/pl/produkty/1126280>

AC sterowanie ładowania

AC sterowanie ładowania - EV-CC-AC1-M3-CC-SER-HS - 1622459

<https://www.phoenixcontact.com/pl/produkty/1622459>



Sterownik ładowania EV-CC-AC1-M3-CBC-SER-HS z obudową do montażu na szynie nośnej służy do ładowania pojazdów elektrycznych 3-fazowym prądem przemiennym wg normy IEC 61851-1, tryb 3. Zoptymalizowany dla stacji ładowania dzięki zamontowanej na stałe wtyczce ładowania pojazdów. Wszystkie funkcje ładowania i rozbudowane ustawienia konfiguracji są już zintegrowane.

AC sterowanie ładowania

AC sterowanie ładowania - EV-CC-AC1-M3-CC-SER-PCB - 1622460

<https://www.phoenixcontact.com/pl/produkty/1622460>



Sterownik ładowania EV-CC-AC1-M3-CC-SER-PCB jako PCB do ładowania pojazdów elektrycznych z sieci 3-fazowej prądu przemiennego wg normy IEC 61851-1, mode 3. Zoptymalizowany dla stacji ładowania z zamontowanym na stałe wtykiem ładowania pojazdu. Wszystkie funkcje ładowania i zaawansowane ustawienia konfiguracji są już zintegrowane.

Kabel ładujący AC - EV-T2G3C-3AC32A-5,0M6,0EHBK01

1126280

<https://www.phoenixcontact.com/pl/produkty/1126280>

AC sterowanie ładowania

AC sterowanie ładowania - EV-CC-AC1-M3-CC-SER-PCB-XC-25X - 1627742

<https://www.phoenixcontact.com/pl/produkty/1627742>



Sterownik ładowania EV-CC-AC1-M3-CC-SER-PCB jako PCB do ładowania pojazdów elektrycznych z sieci 3-fazowej prądu przemiennego wg normy IEC 61851-1, mode 3. Zoptymalizowany dla stacji ładowania z zamontowanym na stałe wtykiem ładowania pojazdu. Wszystkie funkcje ładowania i zaawansowane ustawienia konfiguracji są już zintegrowane.

AC sterowanie ładowania

AC sterowanie ładowania - EV-CC-AC1-M3-CC-SER-PCB-MSTB - 1627367

<https://www.phoenixcontact.com/pl/produkty/1627367>



Sterownik ładowania EV-CC-AC1-M3-CC-SER-PCB-MSTB jako PCB do ładowania pojazdów elektrycznych wg normy IEC 61851-1, mode 3, zoptymalizowany dla stacji ładowania z zamontowanym na stałe wtykiem ładowania pojazdu. Podłączenie poprzez złącze wtykowe do PCB na listwie podstawowej.

Kabel ładujący AC - EV-T2G3C-3AC32A-5,0M6,0EHBK01

1126280

<https://www.phoenixcontact.com/pl/produkty/1126280>

AC sterowanie ładowania

AC sterowanie ładowania - EM-CP-PP-ETH - 2902802

<https://www.phoenixcontact.com/pl/produkty/2902802>



EV Charge Control służy do ładowania pojazdów elektrycznych w 3-fazowej sieci prądu przemiennego wg IEC 61851-1 Mode 3. Zintegrowane zostały wszystkie niezbędne funkcje sterowania. Dostępne są dodatkowe funkcje dla różnych aplikacji zasilania.

Odgromnik/ogranicznik przepięć typ 1/2

Odgromnik/ogranicznik przepięć typ 1/2 - VAL-EV-T1/T2 264/12.5/3+1 - 1180149

<https://www.phoenixcontact.com/pl/produkty/1180149>



CHARX protect: wtykowy odgromnik / ogranicznik przepięć typu 1/2 / Class I/II, do 3-fazowych sieci zasilających z oddzielnym przewodem neutralnym i PE (system 5-przewodowy: L1, L2, L3, N, PE). Przeznaczony specjalnie do elektromobilności.

Kabel ładujący AC - EV-T2G3C-3AC32A- 5,0M6,0EHBK01

1126280

<https://www.phoenixcontact.com/pl/produkty/1126280>

Odgromnik/ogranicznik przepięć typ 1/2

Odgromnik/ogranicznik przepięć typ 1/2 - VAL-EV-T1/T2 264/12.5/3+1-R - 1180150

<https://www.phoenixcontact.com/pl/produkty/1180150>



CHARX protect: wtykowy odgromnik / ogranicznik przepięć typu 1/2 / Class I/II, do 3-fazowych sieci zasilających z oddzielnym przewodem neutralnym i PE (system 5-przewodowy: L1, L2, L3, N, PE), z zestykiem komunikacji zdalnej. Przeznaczony specjalnie do elektromobilności.

Ograniczniki przepięć typu 2

Ograniczniki przepięć typu 2 - VAL-EV-T2 280/3+1 - 1180144

<https://www.phoenixcontact.com/pl/produkty/1180144>



CHARX protect: wtykowy ogranicznik przepięć typu 2/ Class II, do 3-fazowych sieci zasilających z oddzielnym przewodem neutralnym i PE (system 5-przewodowy: L1, L2, L3, N, PE). Przeznaczony specjalnie do elektromobilności.

Kabel ładujący AC - EV-T2G3C-3AC32A-5,0M6,0EHBK01



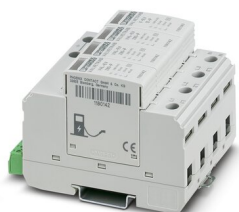
1126280

<https://www.phoenixcontact.com/pl/produkty/1126280>

Ograniczniki przepięć typu 2

Ograniczniki przepięć typu 2 - VAL-EV-T2 280/3+1-R - 1180145

<https://www.phoenixcontact.com/pl/produkty/1180145>



CHARX protect: wtykowy ogranicznik przepięć typu 2/ Class II, do 3-fazowych sieci zasilających z oddzielnym przewodem neutralnym i PE (system 5-przewodowy: L1, L2, L3, N, PE), z zestykiem komunikacji zdalnej. Przeznaczony specjalnie do elektromobilności.

Dławnica kablowa

Dławnica kablowa - G-INS-M32-M68N-PNES-BK - 1411136

<https://www.phoenixcontact.com/pl/produkty/1411136>



Dławnica kablowa, materiał dławnicy gwintowanej: PA, zewnętrzna średnica kabla 15 mm ... 21 mm, ekranowanie: nie, gwint przyłącza: M32 x 1,5, kolor: głęboka czerń RAL 9005

Phoenix Contact 2022 © - Wszelkie prawa zastrzeżone
<https://www.phoenixcontact.com>

PHOENIX CONTACT Sp. z o.o.
ul. Bierutowska 57-59, Budynek nr 3/A
51-317 Wrocław
71/ 39 80 410
pxcpl@phoenixcontact.pl